

**VENTOSAS**  
VACUUM CUPS

COPA  
CONCAVE | **VC**



**CARACTERÍSTICAS · CHARACTERISTICS**

Ø reposo / Ø trabajo Ø unloaded / Ø loaded	[mm]
Mín. radio de curvatura Minimum curve radius	[mm]
Carrera máxima Maximum stroke	[mm]
Volumen Volume	[cm³]
Peso Weight	[g]
Fuerza a -0,4 bar Force at -0,4 bar	[Kgf]
Fuerza a -0,6 bar Force at -0,6 bar	[Kgf]
Fuerza a -0,8 bar Force at -0,8 bar	[Kgf]
Fuerza a -0,9 bar Force at -0,9 bar	[Kgf]

**CÓMO PEDIR · HOW TO ORDER**

● Ventosa de nitrílico sin racor Nitrile vacuum cup without fitting	
○ Ventosa de silicona sin racor Silicone vacuum cup without fitting	
● Ventosa de caucho natural sin racor Natural rubber vacuum cup without fitting	
Racor de montaje estándar** Standard fitting part**	
Racor con válvula palpadora Fitting part with sensing valve	
Recambio kit válvula Valve spare kit	

Ejemplo Example: VC50NIT + RACVAL2

**ADECUADAS PARA**  
SUITABLE FOR

**VENTAJAS**  
ADVANTAGES

Uso general  
General use

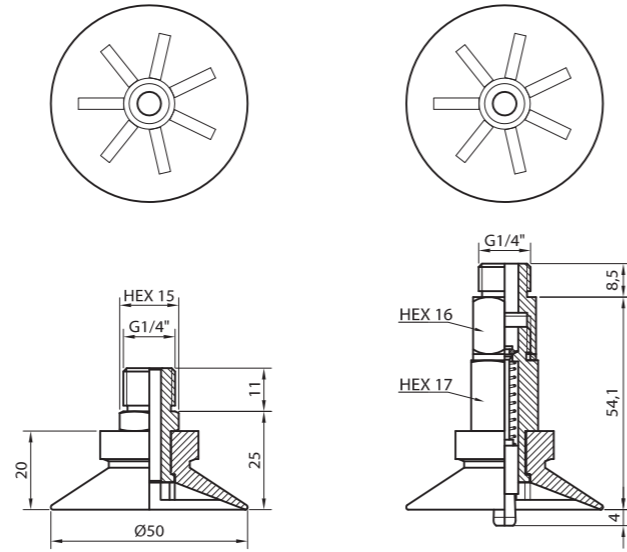
Superficies planas  
Flat surfaces

Superficies ligeramente curvadas  
Slightly curved surfaces

Amplio rango de diámetros  
Wide range of diameters

Polivalencia  
Versatility

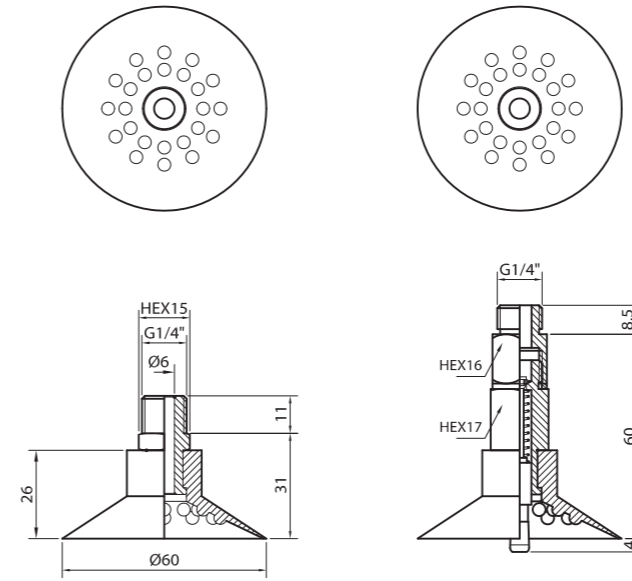
**Ø 50**



50 / 51
57,5
3
9
33
6,07
8,37
10,9
11,8

VC50NIT
VC50SB
VC50CN
RAC7R1/4M
RACVAL2
KITVAL2

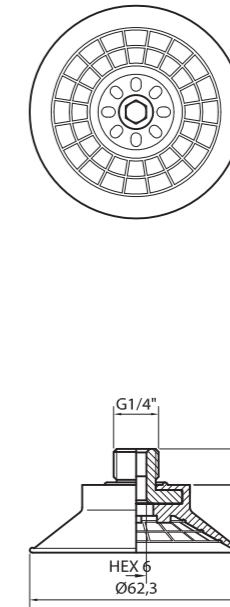
**Ø 60**



60 / 61,5
27,5
8,5
19
31
7,63
10,1
12,1
13,1

VC60NIT
VC60SB
VC60CN
RAC7R1/4M
RACVAL3
KITVAL3

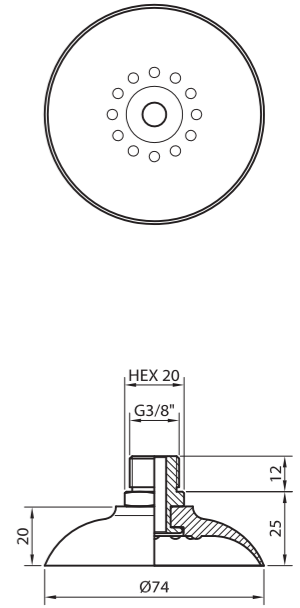
**Ø 62**



62,3 / 65
33
7,5
24
40
8,02
11,4
14,0
15,1

VCR62NIT*
--
--
--
--
--
--
--

**Ø 74**



74 / 81
45
11
37
60
13,2
18,4
22,7
24,6

VC74NIT
VC74SB
VC74CN
RAC8R3/8M
--
--

\* Ventosa con racor integrado Vacuum cup with integrated fitting  
\*\* Otros racors de montaje en pág. 482 Other fitting parts at page 482

